

I STANDARDUTFÖRANDE MED FÖLJANDE PRESTANDA

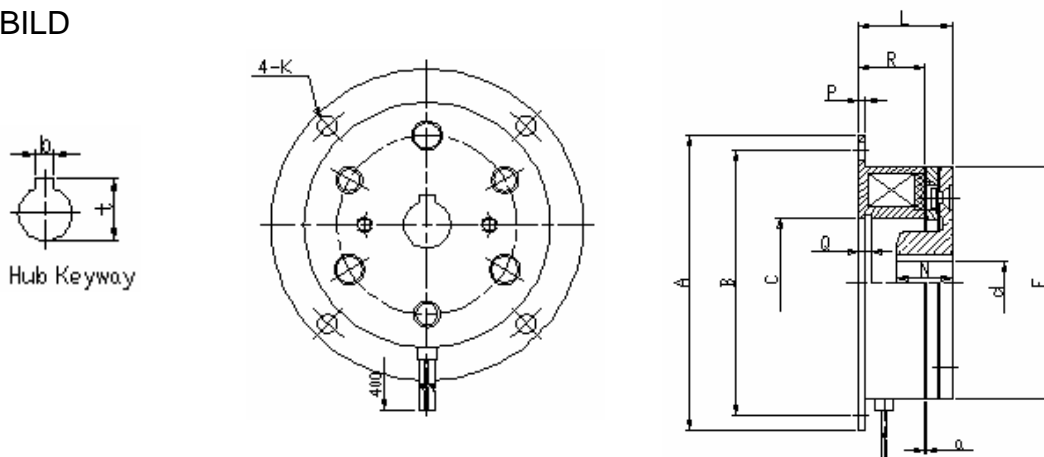
- Legerade och ytbehandlade armaturdelar för högsta slitagetålighet
- Helt kapslad spole
- Friktionsmaterial av högsta kvalitet
- Lindning och kablage enligt CSA Standard

FBN är konstruerad för torr drift, lång servicefri drift och stor tillförlitlighet. FBN finns för spänning från 6 till 240 VDC.

FBN finns i utförande med eller utan monteringsfläns och manuell frigöring. FBN är konstruerad för att ta upp stora mängder energi och lämplig både som statisk eller dynamisk koppling.



MÅTTBILD

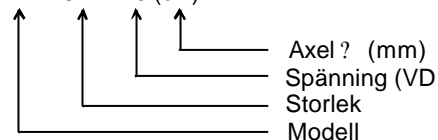


TEKNISKA DATA

| | | | | | | | | | | | | | |
|----------------------|----------|-------|------|------|------|------|------|-----|-----|-----|--------|--------|--------|
| Storlek | 0.6 | 1.2 | 2.5 | 5 | 10 | 20 | | | | | | | |
| Statiskt Moment (Nm) | 5.5 | 11 | 22 | 45 | 90 | 170 | | | | | | | |
| Spänning (VDC) | 24 | 24 | 24 | 24 | 24 | 24 | | | | | | | |
| Effekt vid 20°C (W) | 11 | 15 | 20 | 25 | 35 | 45 | | | | | | | |
| Max. Varvtal (RPM) | 5000 | 5000 | 4500 | 4000 | 3000 | 2500 | | | | | | | |
| För axel | Dia. dH7 | 12 | 15 | 15 | 20 | 20 | 25 | 25 | 30 | 30 | 40 | 40 | 50 |
| | Keyway | | | | | | | | | | | | |
| För axel | hxt | 4x1.5 | 5x2 | 5x2 | 5x2 | 5x2 | 7x3 | 7x3 | 7x3 | 7x3 | 10x3.5 | 10x3.5 | 12x3.5 |
| | Ab8 | 80 | 100 | 125 | 150 | 190 | 230 | | | | | | |
| Diameter | B | 72 | 90 | 112 | 137 | 175 | 215 | | | | | | |
| | CH7 | 35 | 42 | 52 | 62 | 80 | 100 | | | | | | |
| | F | 63 | 80 | 100 | 125 | 160 | 200 | | | | | | |
| | K | 5 | 6 | 7 | 7 | 10 | 10 | | | | | | |
| | I | 25.5 | 28.5 | 33 | 37 | 42 | 50.5 | | | | | | |
| Längd | N | 15 | 20 | 25 | 30 | 38 | 45 | | | | | | |
| | P | 2 | 2.5 | 3 | 3.5 | 4 | 5 | | | | | | |
| | O | 3.5 | 4.3 | 5 | 5.5 | 6 | 7 | | | | | | |
| | R | 18 | 20 | 22 | 24 | 26 | 30 | | | | | | |
| Luftgap | a | 0.2 | 0.2 | 0.2 | 0.3 | 0.3 | 0.4 | | | | | | |
| Vikt | (kg) | 0.5 | 0.8 | 1.4 | 2.4 | 4.8 | 9.5 | | | | | | |

PRODUKTKOD

FBN-2.5-24-20 (ex.)



UGAB AB

Box 64
SE-243 22 Höör

Telefon
0413-245 40

Telefax
0413-231 83

E-post
post@ugab.se

URL
www.ugab.se